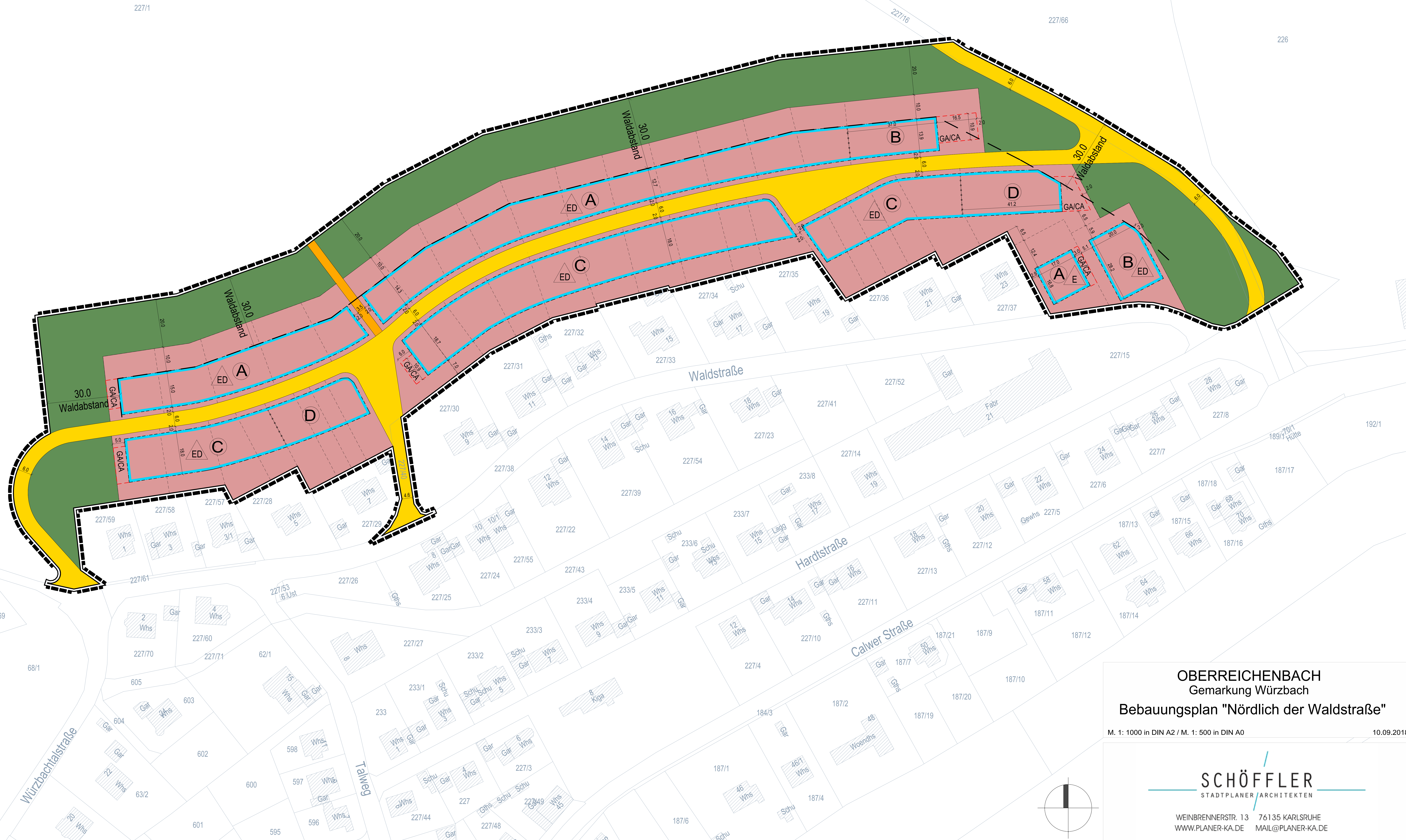


Teilbereich A	
WA	0.4
a	II
WH = 9.0 m	FH = 11.5 m

Teilbereich B	
WA	0.4
o	II
WH = 12.0 m	FH = 13.0 m

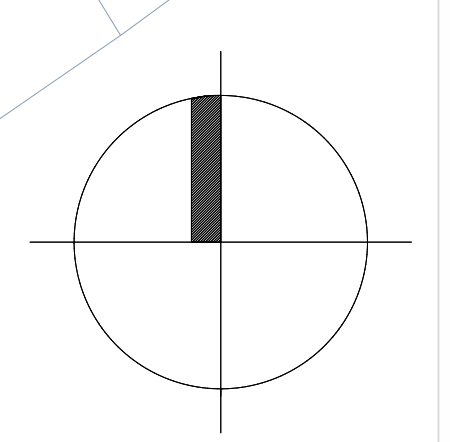
Teilbereich C	
WA	0.4
a	II
WH = 6.2 m WHt = 9.0 m	FH = 8.7 m

Teilbereich D	
WA	0.4
o	II
WH = 9.0 m WHt = 12.0 m	FH = 10.0 m



**OBERREICHENBACH**  
Gemarkung Würzbach  
**Bebauungsplan "Nördlich der Waldstraße"**

M. 1: 1000 in DIN A2 / M. 1: 500 in DIN A0 10.09.2018



**SCHÖFFLER**  
STADTPLANER ARCHITECTEN

WEINBRENNERSTR. 13 76135 KARLSRUHE  
WWW.PLANER-KA.DE MAIL@PLANER-KA.DE